

**Features:**

**G0025820**

- Vitreous China
- 1.1gpf or 1.28gpf High Efficiency or 1.6gpf Low Consumption
- Round Front Top Spud Bowl
- Siphon Jet
- Spud G0099255 1-1/2" X 1-1/2" for Flushometer Valve Included
- Top Spud
- Flushometer Valve not Included
- Toilet seat not Included



**Technical Information:**

Configuration	Round Front Top Spud Bowl
Water per Flush	1.1/1.28/1.6 gpf (4.1/4.8/6.0 Lpf)
Rough-In	10"
Height	14 1/2"
Width	14 7/8"
Depth	25"
Trapway	2"
Large Water Surface	8 11/16" x 6 5/16"
Shipping weight Bowl	46.4 lbs

**Accessories To Be Purchased Separately:**

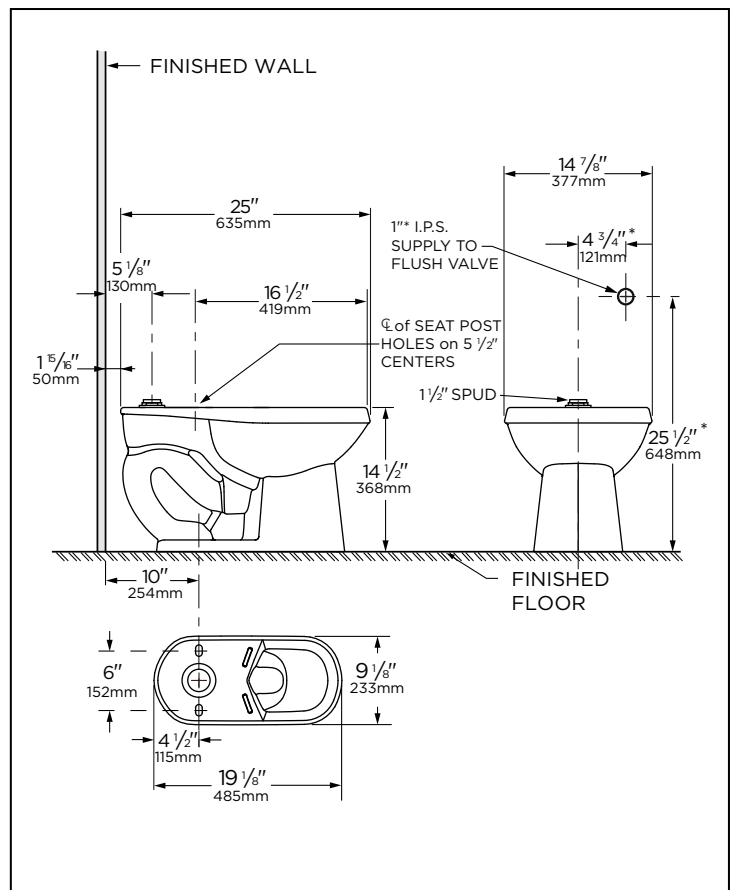
N/A

**Available Colors:**

- White
- Other: Refer to Price Book for additional colors/finishes

**Warranty:**

- Limited Lifetime on Vitreous China, refer to the website for more details.



**NOTES:** All dimensions are in inches and millimeters. Illustrations may not be drawn to scale.

\*This measurement may vary. Use flush valve manufacturer's recommended rough-in.

RECOMMENDED STATIC WATER PRESSURE FOR PLUMBING FIXTURES IS 20 - 80 PSI STATIC PER ASME STANDARD A112.19.2/CSA B45.1

**IMPORTANT:**

Dimensions of fixtures are nominal and may vary within the range of tolerances established by ASME standard A112.19.2/CSA B45.1

**THIS FIXTURE QUALIFIES ACCORDING TO ASME TEST PROCEDURES AS EITHER AS HIGH EFFICIENCY WATER CLOSET WITH AN AVERAGE CONSUMPTION OF 1.1 gpf (4.1 Lpf), OR 1.28 gpf (4.8 Lpf), OR A LOW CONSUMPTION WATER CLOSET WITH AN AVERAGE CONSUMPTION OF 1.6 gpf (6.0 Lpf). WATER CLOSET CONSUMPTION IS DETERMINED BY THE FLUSHOMETER VALVE.**

**Caractéristiques :**

**G0025820**

- En porcelaine vitrifiée
- Haute efficacité de 1,1 gpc (4,1 Lpc) ou 1,28 gpc (4,8 Lpc) ou à faible consommation de 1,6 gpc (6,0 Lpc)
- Cuvette arrondie à raccord supérieur
- Jet siphonique
- Raccord G0099255 inclus, de 1-1/2 po X 1-1/2 po pour robinet de chasse
- Raccord supérieur
- Robinet de chasse non inclus
- Siège de toilette non inclus



**Informations techniques :**

Configuration	Cuvette arrondie à raccord supérieur
Eau par chasse	1,1/1,28/1,6 gpc (4,1/4,8/6,0 Lpc)
Plomberie brute	10 po (254mm)
Hauteur	14 1/2 po (368mm)
Largeur	14 7/8 po (377mm)
Profondeur	25 po (635mm)
Siphon	2 po (51mm)
Grande surface d'eau	8 11/16 x 6 5/16 po (220 x 160mm)
Poids d'expédition	46,4 lb (21,07 kg)

**Accessoires à acheter séparément :**

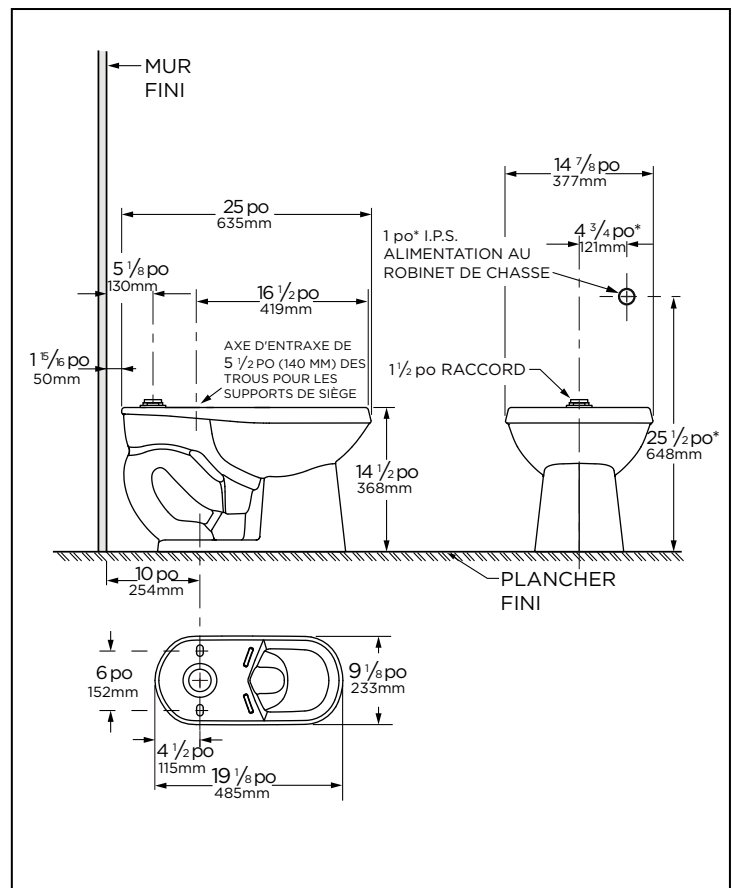
SO

**Couleurs disponibles :**

- Blanc
- Autres : consultez le guide de prix pour les autres couleurs/finis disponibles

**Garantie :**

- Limitée à vie sur porcelaine vitrifiée, consultez le site Web pour plus de détails.



**REMARQUE :** Toutes les dimensions sont en pouces et millimètres. Il se peut que les illustrations ne soient pas dessinées à l'échelle. \*Ces mesures peuvent varier. Utiliser la plomberie brute recommandée par le fabricant du robinet de chasse.

LA PRESSION D'EAU STATIQUE RECOMMANDÉE POUR LES APPAREILS DE PLOMBERIE EST DE 20 À 80 PSI STATIQUE SELON LES NORMES ASME A112.19.2/CSA B45.1

**IMPORTANT :**

Les dimensions des appareils sanitaires sont nominales et peuvent varier dans les limites établies par la norme ASME A112.19.2/CSA B45.1

CET APPAREIL DE PLOMBERIE EST CONFORME AUX PROCÉDURES DE TEST DE L'ASME POUR LES TOILETTES À HAUTE EFFICACITÉ AYANT UNE CONSOMMATION MOYENNE DE 1,1 gpc (4,1 Lpc) OU MOINS, OU 1,28 gpc (4,8 Lpc) OU MOINS, OU À FAIBLE CONSOMMATION AYANT UNE CONSOMMATION MOYENNE DE 1,6 gpc (6,0 Lpc) OU MOINS.

LA CONSOMMATION DE LA TOILETTE EST DÉTERMINÉE PAR LE ROBINET DE CHASSE.

**Características**

**G0025820**

- Porcelana Vítrea
- 1.1 gpf (4.1 Litros por descarga) o 1.28 (4.8 Litros por descarga) para Alta Eficiencia o 1.6gpf (6 Litros por descarga) para bajo consumo
- Taza con brida superior y frente redondeado
- Chorro de sifón
- Brida G0099255 1-1/2" X 1-1/2" para fluxómetro incluida
- Brida superior
- Fluxómetro no incluido
- Asiento no incluido



**Información Técnica:**

Configuración	Taza con frente redondeado con brida superior
Agua por descarga	1.1/1.28/1.6 gpf (4.1/4.8/6.0 Lpf)
Distancia a la pared	10"
Alto	14 1/2"
Ancho	14 7/8"
Largo	25"
Trampa	2"
Superficie de agua	8 11/16" x 6 5/16"
Peso Empacado	21.07 Kgs

**Accesorios que se comprarán por separado:**

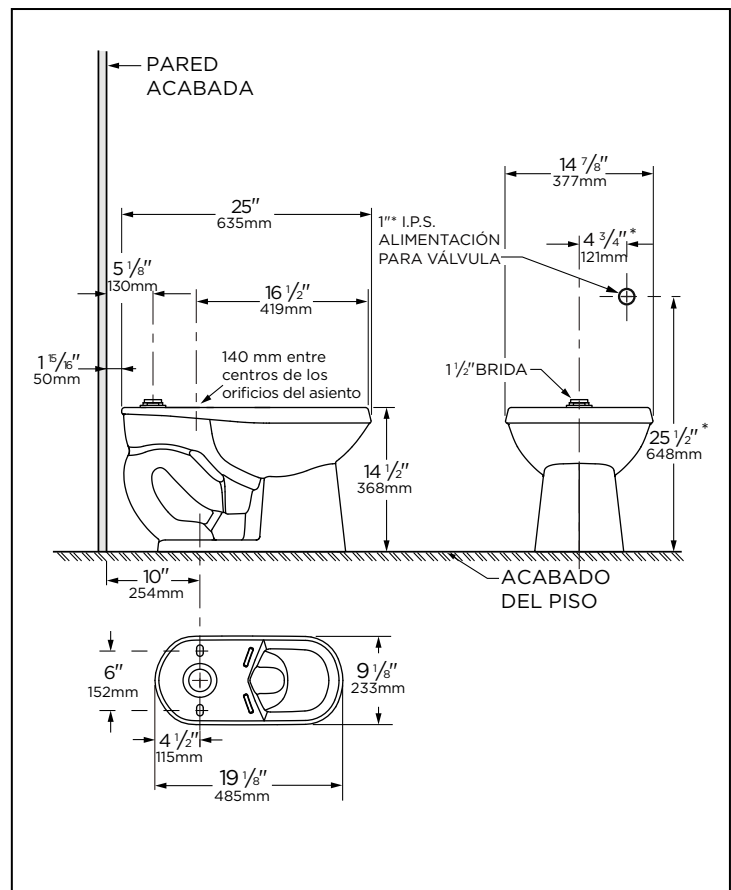
No Aplica

**Colores disponibles:**

- Blanco
- Otro: consulte el libro de precios para obtener colores adicionales / acabados

**Garantía:**

- Vida útil limitada en porcelana vítrea, consulte el sitio web para obtener más detalles.



**NOTAS:** Todas las dimensiones están en pulgadas y milímetros. Las ilustraciones pueden no estar dibujadas a escala.

\* Esta medida puede variar. Utilice el montaje preliminar recomendado por el fabricante de la válvula de descarga.

**LA PRESIÓN DE AGUA ESTÁTICA RECOMENDADA PARA INSTALACIONES DE PLOMERÍA ES DE 20 A 80 PSI ESTÁTICA SEGÚN LOS ESTÁNDARES ASME A112.19.2/CSA B45.1**

**IMPORTANTE:**

Las dimensiones de los accesorios son nominales y pueden variar dentro del rango de tolerancias establecido por la norma ASME A112.19.2/B45.1

**ARTEFACTO CALIFICADO DE ACUERDO A LAS PRUEBAS DE ASME YA SEA COMO INODORO DE ALTA EFICIENCIA, CON UN CONSUMO PROMEDIO DE 1.1 gal por descarga (4.1 Litros por descarga) O MENOR, Ó 1.28 gal por descarga (4.8 Litros por Descarga) O MENOR, Ó COMO INODORO DE BAJO CONSUMO, CON UN CONSUMO PROMEDIO DE 1.6 gal por descarga (6.0 Litros por descarga) O MENOR, EL CONSUMO DE AGUA DEL INODORO ESTÁ DETERMINADO POR EL FLUXÓMETRO.**